

## Modular Design *Modulare Bauweise*

### Gear drive

consists of gearbox, distributor and sealing elements; controls the fluid direction.

### Schalteinheit

besteht aus Schaltgetriebe, Verteiler und Dichtelementen; steuert die Richtung der Flüssigkeit.

### Pressure relief system

prevents a dripping of the nozzles by reducing pressure in the nozzle line.

### Druckentlastungskanal

verhindert ein Nachtropfen der Düsen durch Druckabbau in der Düsenleitung.

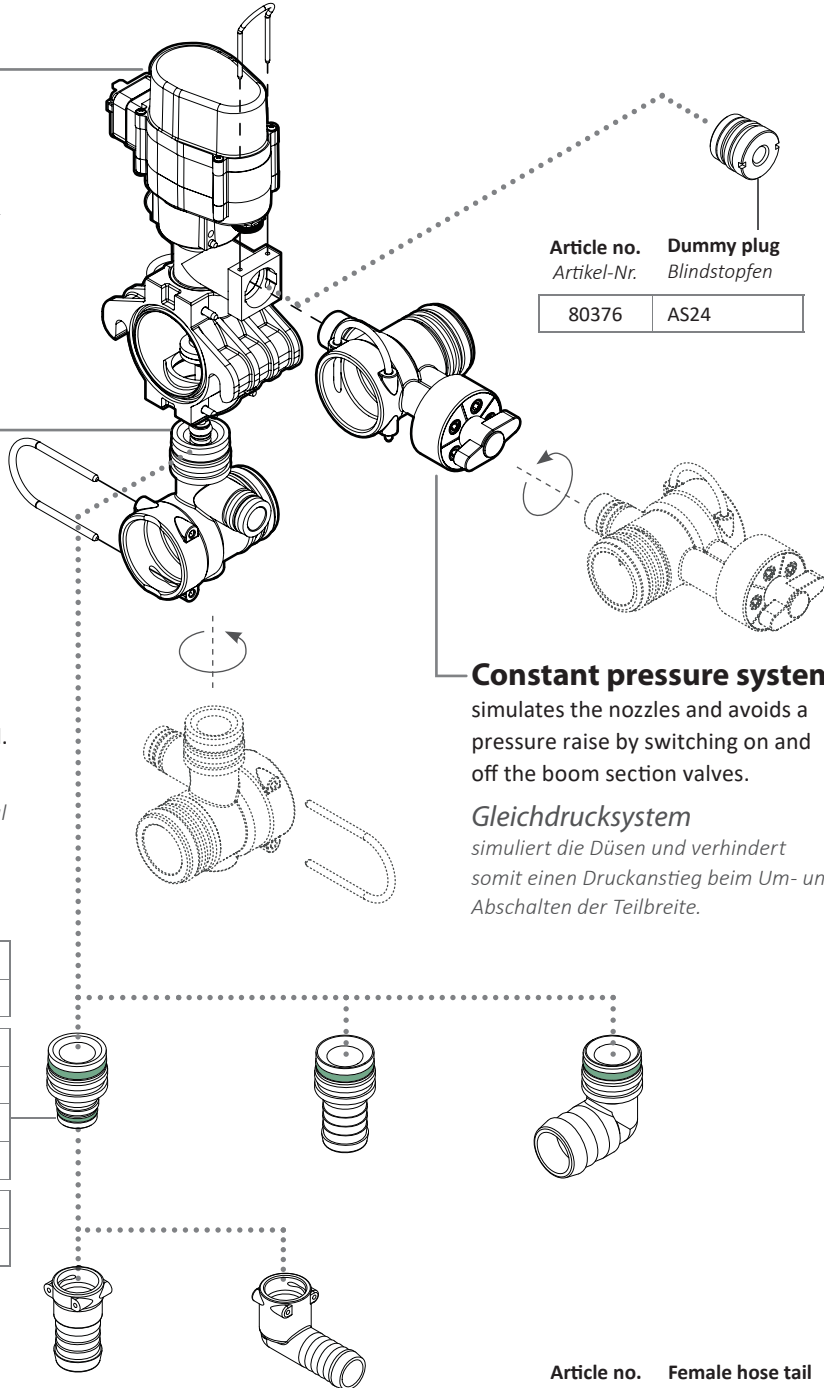
### AS30 fittings with valve seat

used if no pressure relief system is installed.

### AS30-Tüllen mit Ventilsitz

findet Einsatz wenn kein Druckentlastungskanal verwendet wird

	Article no. Artikel-Nr.	Connection Anschluss	
AS30	80378 <sup>v</sup>	AS24	✓
	83458 <sup>v</sup>	AS40	✓
	00420 <sup>v</sup>	ø 20 mm	✓
	81119 <sup>v</sup>	ø 25 mm	✓
	01399 <sup>v</sup>	ø 33 mm	✓
	33793 <sup>v</sup>	ø 33 mm	┘
	80538 <sup>v</sup>	G1	male
	82465 <sup>v</sup>	G1	female



Article no. **Dummy plug**  
Artikel-Nr. **Blindstopfen**

80376	AS24
-------	------

### Constant pressure system

simulates the nozzles and avoids a pressure raise by switching on and off the boom section valves.

### Gleichdrucksystem

simuliert die Düsen und verhindert somit einen Druckanstieg beim Um- und Abschalten der Teilbreite.

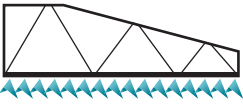
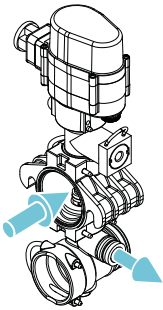
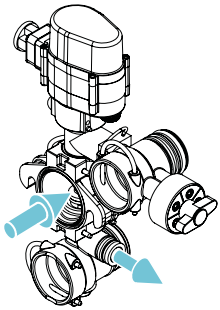
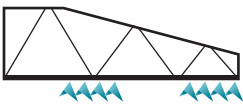
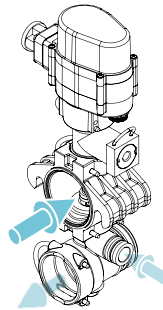
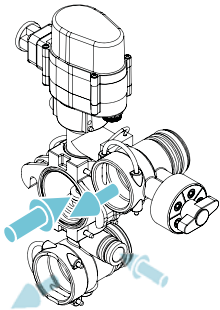
Article no. **Female hose tail**  
Artikel-Nr. **Stülpfülle**

	Article no. Artikel-Nr.	Female hose tail Stülpfülle	
AS24	34230	ø 15 mm	✓
	34229	ø 17 mm	✓
	34227	ø 20 mm	✓
	47934	ø 25 mm	✓

Article no. **Female hose tail**  
Artikel-Nr. **Stülpfülle**

	Article no. Artikel-Nr.	Female hose tail Stülpfülle	
AS24	82250	ø 13 mm	┘
	80349	ø 15 mm	┘
	80780	ø 16 mm	┘
	81791	ø 17 mm	┘
	80350	ø 20 mm	┘
	80781	ø 22 mm	┘

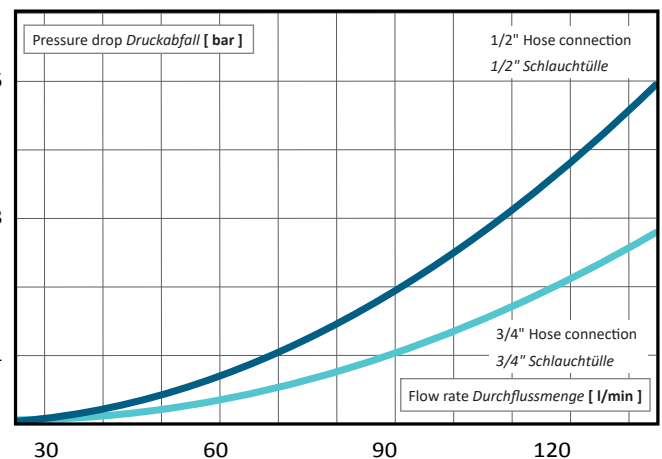
## Flow pattern *Strömungsverlauf*

Valve <i>Ventil</i>	2-way valve <i>2-Wege Ventil</i>	3-way valve <i>3-Wege Ventil</i>	3-way valve <i>3-Wege Ventil</i>
<b>Pressure relief system</b> <i>Druckentlastungskanal</i>	✓	—	✓
<b>Constant pressure system</b> <i>Gleichdrucksystem</i>	—	✓	✓
<b>Spraying</b> <i>Spritzen</i>			
<b>Spraying off</b> <i>Nicht-Spritzen</i>			

Basic parameters <i>Eigenschaften</i>		
Max. Pressure <i>Maximaler Druck</i>	12 bar	
Switching time <i>Schaltzeit</i>	0,6 .. 0,8 s	
Material <i>Material</i>	POM GF, stainless steel, FPM- und NBR-seals	POM GF, Edelstahl, FPM- und NBR-Dichtungen
Drive <i>Ansteuerung</i>	manual 2-Wire 3-Wire (+) driven 3-Wire (-) driven	manuell 2-Draht 3-Draht (+) gest. 3-Draht (-) gest.

Page 52

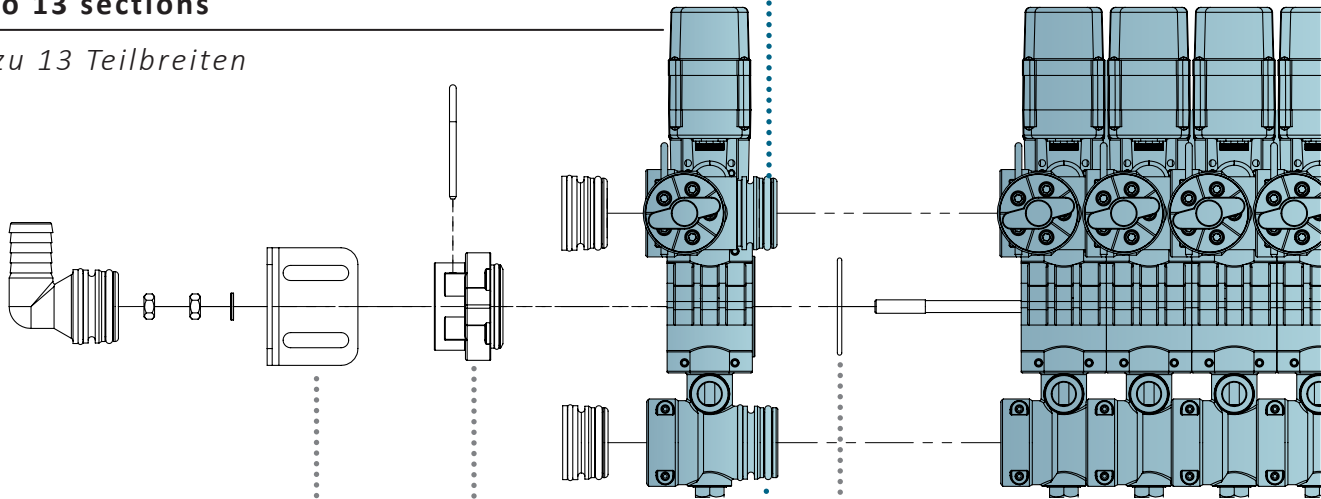
Seite 52



# Assembly *Armaturen*

Constant pressure system [Page 40](#)  
 Gleichdrucksystem [Seite 40](#)

up to 13 sections  
 bis zu 13 Teilbreiten



Pressure relief [Page 40](#)  
 Druckentlastung [Seite 40](#)

**80604**  
**Brackets**  
 both sides  
[Page 46](#)

*Armaturenhalter*  
 beidseitig  
[Seite 46](#)

**80568**  
**Ending cap**  
 both sides  
[AS40 Fittings on page 45](#)

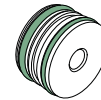
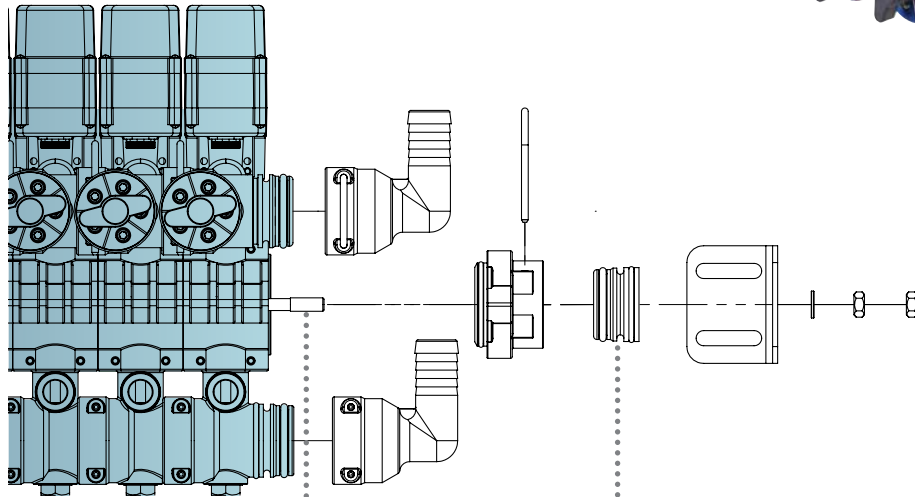
*Abschlussdeckel*  
 beidseitig  
[AS40-Fittings auf Seite 45](#)

**47512**  
**O-Ring**  
 between single valves

*O-Ring*  
 zwischen den einzelnen Ventilen



Additional bypass valves  
Zusätzliche Bypassventile

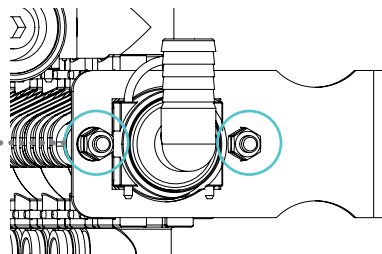


80460

**Dummy plug**  
with manometer connection  
*More Fittings and Safety Pins on page 45*

*Blindstopfen  
mit Manometeranschluss  
Weitere Fittings und Sicherungsstecker auf Seite 45*

**Tensioning screws** *more on page 46*  
*Spannschrauben mehr auf Seite 46*



**All assemblies are designed individually in accordance to our customers' needs.**

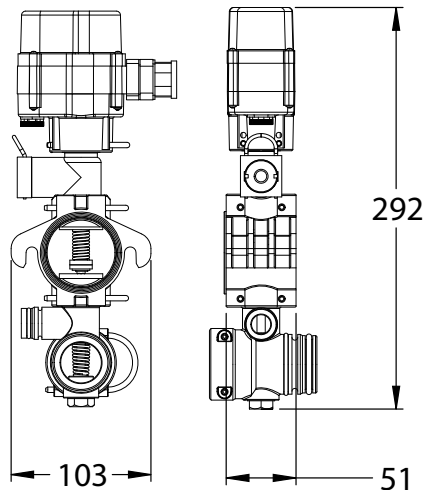
*Alle Armaturen werden individuell auf die Bedürfnisse unserer Kunden abgestimmt.*

## Examples *Aufbaubeispiele*

### 2-way valve

2-Wege Ventil

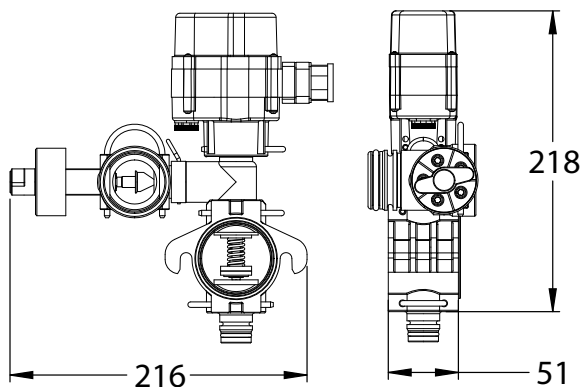
- ✓ **Pressure relief**  
*Druckentlastung*



### 3-way valve

3-Wege Ventil

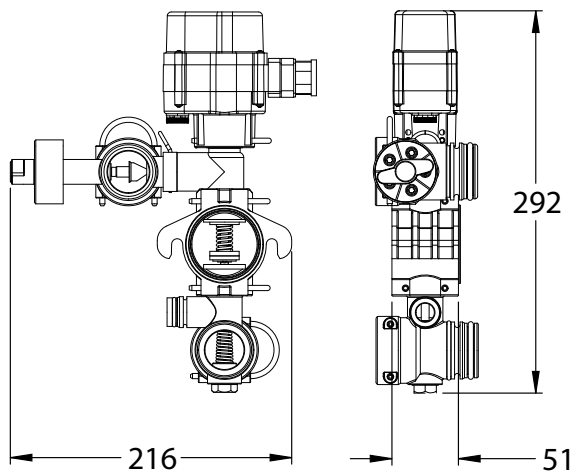
- ✓ **Constant pressure**  
*Gleichdruck*



### 3-way valve

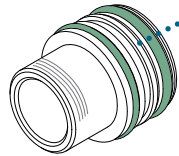
3-Wege Ventil

- ✓ **Constant pressure**  
*Gleichdruck*
- ✓ **Pressure relief**  
*Druckentlastung*



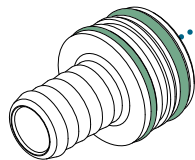
Specifications in mm  
*Angaben in mm*

## Fittings



**Article no.** Male hose tail  
*Artikel-Nr.* Stecktülle

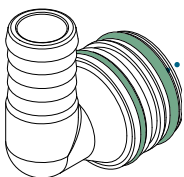
AS40	80361	G1	male
	80398	G1 ¼	male



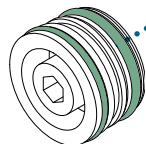
**Article no.** Male hose tail  
*Artikel-Nr.* Stecktülle

	04595	ø 25 mm	✓
	04581	ø 33 mm	✓
	06247	ø 39 mm	✓
	17409	ø 46 mm	✓

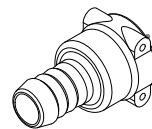
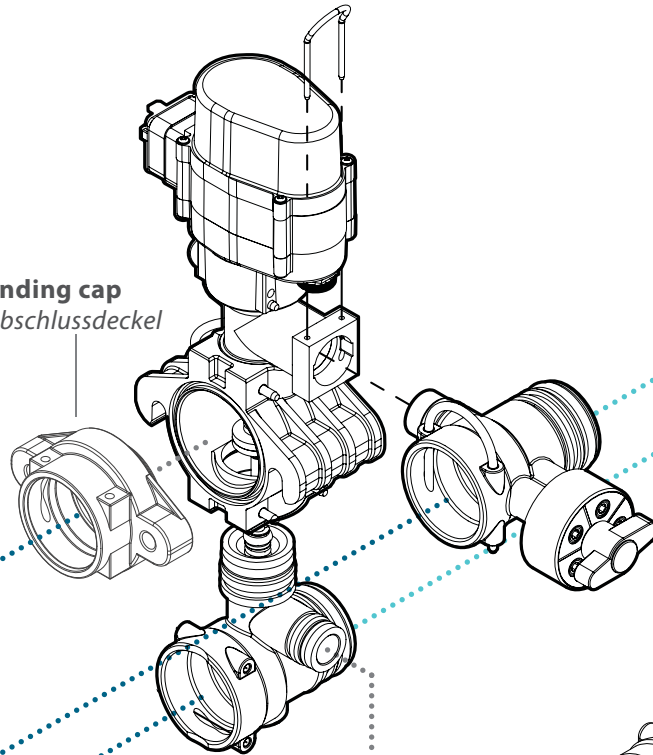
	09184	ø 25 mm	┘
	08874	ø 33 mm	┘
	08275	ø 39 mm	┘



**80333** Dummy plug  
*Blindstopfen*



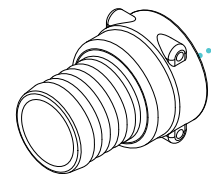
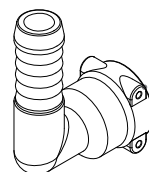
**Ending cap**  
*Abschlussdeckel*



**Article no.** Female hose tail  
*Artikel-Nr.* Stülptülle

AS24	34230	ø 15 mm	✓
	34229	ø 17 mm	✓
	34227	ø 20 mm	✓
	47934	ø 25 mm	✓

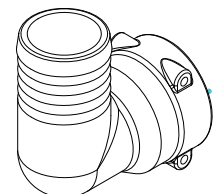
	82250	ø 13 mm	┘
	80349	ø 15 mm	┘
	80780	ø 16 mm	┘
	81791	ø 17 mm	┘
	80350	ø 20 mm	┘
	80781	ø 22 mm	┘



**Article no.** Female hose tail  
*Artikel-Nr.* Stülptülle

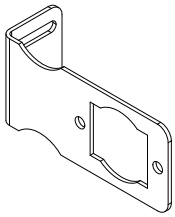
AS40	80354	ø 20 mm	✓
	80357	ø 25 mm	✓
	34232	ø 33 mm	✓
	34231	ø 39 mm	✓

	81655	ø 20 mm	┘
	81654	ø 25 mm	┘
	81653	ø 33 mm	┘
	81652	ø 39 mm	┘

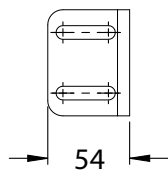
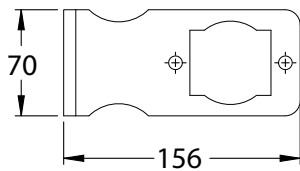


## Brackets Armaturenhalter

Article no.	Description <i>Bezeichnung</i>
80604	Bracket Modular-Fit Assembly; Stainless steel <i>Halter, Modular-Fit Block; Edelstahl</i>

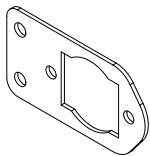


- **Installation with M12 screws**  
*Befestigung mit M12-Schrauben*

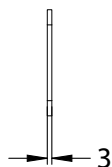
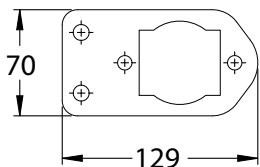


Specifications in mm  
*Angaben in mm*

Article no.	Description <i>Bezeichnung</i>
84507	Bracket Modular-Fit Assembly; Stainless steel <i>Halter, Modular-Fit Block; Edelstahl</i>



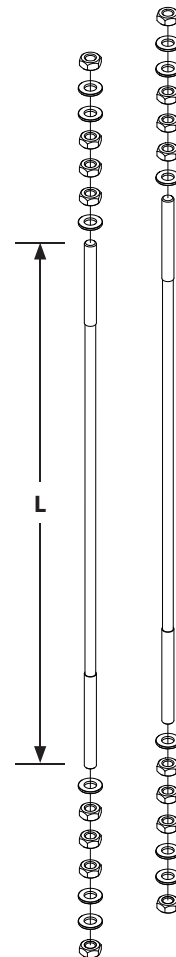
- **Installation with M12 screws**  
*Befestigung mit M12-Schrauben*



Specifications in mm  
*Angaben in mm*

## Tensioning screws Spannschrauben

Article no. Artikel-Nr.	No. of sections Anz. Teilbreiten	Length Länge mm
80444	1	221
80445	2	272
80622	2	170
80446	3	322
81682	3	221
80447	4	373
81341	4	293
81722	4	272
80448	5	424
81316	5	323
81340	5	344
80449	6	475
81111	6	374
81342	6	395
80450	7	526
81317	7	425
80451	8	576
81112	8	476
80452	9	627
81721	9	527
80453	10	678
81113	10	578
80454	11	729
82296	11	629
80455	12	780
81213	12	680
80456	13	830
80882	14	882
81603	14	782
80813	15	932



Article no.	Description	Bezeichnung
32713	Disc 8,4 mm Stainless steel	<i>Scheibe 8,4 mm Edelstahl</i>
03447	Hexagon nut M8 Stainless steel	<i>Sechskantmutter M8 Edelstahl</i>

## Selection of assembly combinations

### Auswahl an Armaturkombinationen

Article no. Artikel-Nr.	No. of sections Anz. Teilbreiten	Constant pressure Gleich- druck	Pressure relief Druck- entlastung	Drive Ansteuerung	Connector Stecker	Design Ausführung
80830	10	—	✓	2-Wire 2-Draht	DIN EN 175 301	2-way assembly with 2-Wege-Armatur mit Bypass (Article no. 80827)
81318	5	✓	✓	2-Wire 2-Draht	DIN EN 175 301	2-way assembly 2-Wege-Armatur
80289	7	—	✓	3-Wire (-) 3-Draht (-)	with ferrules Aderendhülsen	2-way assembly 2-Wege-Armatur
80832	7	—	✓	2-Wire 2-Draht	DIN EN 175 301	2-way assembly with 2-Wege-Armatur mit Bypass (Article no. 80827)
83280	3	✓	✓	2-Wire 2-Draht	DIN EN 175 301	3-way assembly 3-Wege-Armatur



### O-Rings O-Ringe

Article no. Artikel-Nr.	Dimensions Maße	Material Material	Suitable for Passend für
37618	14,0 x 2,5 mm	FPM-75	AS20
83069	17,1 x 2,6 mm	FPM-80	AS24
02633	25,0 x 4,0 mm	FPM-75	AS30
05243	35,0 x 4,0 mm	FPM-75	AS40
37628	38,0 x 3,0 mm	FPM-75	
41214	42,0 x 3,0 mm	FPM-75	AS50
18544	40,0 x 4,0 mm	FPM-75	



### Safety Clips Sicherungsstecker

Article no. Artikel-Nr.	Length Länge	Suitable for Passend für
02752	standard	AS20
18545	standard	AS24
83648	short kurz	
02632	standard	AS30
83774	short kurz	
05241	standard	AS40
83875	short kurz	
17997	standard	AS50

